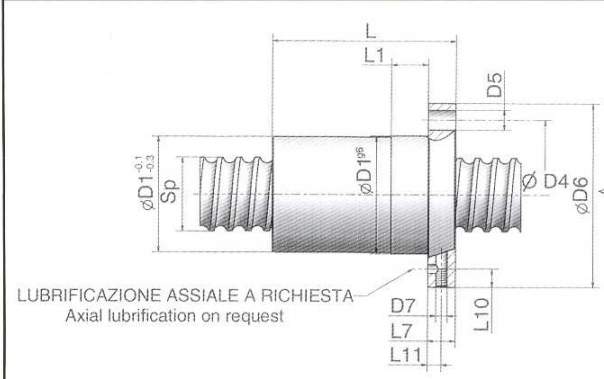


Always in pole position

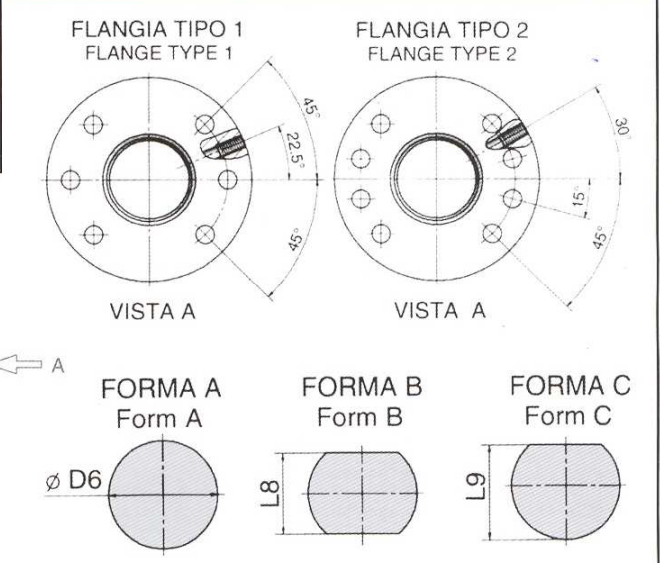
MODELLO MOD. **CHIOCCIOLA SINGOLA - PASSO LUNGO** **TAB.3 A**
HIGH - LEAD BALLSCREWS **TAB.3 A**

Ricircolo interno
 Dispositivo di ricircolo in acciaio
 Precarico = max. 10% di C dyn
 Dimensioni speciali a richiesta
 Raschiatori in materiale plastico (standard).
 A richiesta in PTFE autolubrificante

Internal recirculation system
 Steel-made recirculation device
 Preload = max. 10% of C dyn
 Special dimensions on request
 Standard: Nylon wipers.
 On request: Special selflubricating PTFE material



LUBRIFICAZIONE ASSIALE A RICHIESTA
 Axial lubrication on request



LUBRIFICAZIONE/ LUBRIFICATION: D7 = Ø 16 - 32 = M6 • D7 = Ø 40 - 80 = M8 x 1

- A richiesta:
Sfere in materiale ceramico - Chiocciola in versione rotante
- Classi di precisione 1-3-5-7 secondo norme ISO/TC39/WG7 179
- Elica destrorsa standard
- Carichi secondo DIN 6905/4
- Rigidità chiocciola secondo DIN 69051/6

- On request:
Ceramic balls - Rotating nut
- Accuracy classes 1-3-5-7 according to ISO/TC 39/WG7 179
- R.H. thread as standard
- Load according to DIN 6905/4
- Nut stiffness according to DIN 69051/6

Tipo/ Size		Circuiti/ Effect. turns i	Capacità di carico/ Basic Rate Load		Rigidità/ Stiffness Rb/t KN/um	Dimens.chiocciola / Nut dimensions											Sfera Ball mm	Sp(h6) mm	
d0 mm	Ph mm		Cdyn (KN)	Cstat (KN)		L	D1g6	D4	D5	D6	D7	L1	L7	L8	L9	L10			L11
16	10	2	5,6	8,4	5,44	45	28	38	5,5	48	M6 (Flangia Tipo -Type 1)	10	10	40	44	5	5	2,380	16
	16	2	4,37	6,75	5,30	52													
	10	4	14,55	25,16	14,18	52													
	20	2	7,22	11,14	6,90	64													
20	10	3	20,06	26,03	14,79	62	40	51	6,6	62	M6 (Flangia Tipo -Type 1)	10	10	44	51	5	5	3,175	20
	10	4	26,16	35,68	19,58	72													
	20	2	13,01	15,82	9,55	70													
	20	2	9,00	1,41	7,05	70													
25	25	2	7,48	13,38	6,94	80	40	51	6,6	62	M6 (Flangia Tipo -Type 1)	10	10	48	55	5	5	3,175	24
	10	3	20,48	31,54	14,83	68													
	10	4	26,72	43,22	19,64	78													
	20	3	19,84	30,77	14,44	90													
32	25	2	13,15	19,01	9,49	85	50	65	9	80	M6 (Flangia Tipo -Type 1)	16	12	62	71	5	6	4,500	24
	32	2	13,61	23,83	9,53	95													
	10	3	37,75	55,76	20,52	70													
	10	4	49,24	76,41	27,16	80													
40	20	2	25,13	34,57	13,53	78	56	70	9	85	M6 (Flangia Tipo -Type 1)	16	14	63	74	6	7	6,350	30
	20	3	37,00	54,90	20,17	95													
	32	2	24,09	33,46	13,06	100													
	40	2	24,85	42,67	13,10	115													
50	40	2	24,85	42,67	13,10	115	63	78	9	93	M6 (Flangia Tipo -Type 1)	16	14	81,5	95	7	7	6,350	38
	20	3	76,97	103,87	29,86	110													
	40	2	49,71	62,91	19,20	130													
	40	2	26,83	55,22	13,56	115													
63	20	3	78,39	133,01	29,83	115	75	93	11	110	M6 (Flangia Tipo -Type 1)	16	16	85	97,5	7	8	6,350	38
	20	4	102,24	182,27	39,49	135													
	30	2	52,54	82,90	19,79	115													
	30	3	77,36	131,66	29,50	145													
80	40	2	51,57	81,71	19,48	135	90	108	11	125	M8x1 (Flangia Tipo -Type 2)	16	18	95	110	8	9	9,520	48
	50	2	50,33	80,20	19,08	155													
	40	2	29,10	70,10	14,01	120													
	50	2	28,64	69,24	13,82	140													
80	40	2	54,16	104,01	19,84	130	105	125	13,5	145	M8x1 (Flangia Tipo -Type 2)	25	25	110	127,5	9	12,5	9,520	60
	50	2	53,32	102,76	19,58	150													
	40	3	86,63	223,69	30,45	180													
	60	2	57,69	138,71	20,09	180													