

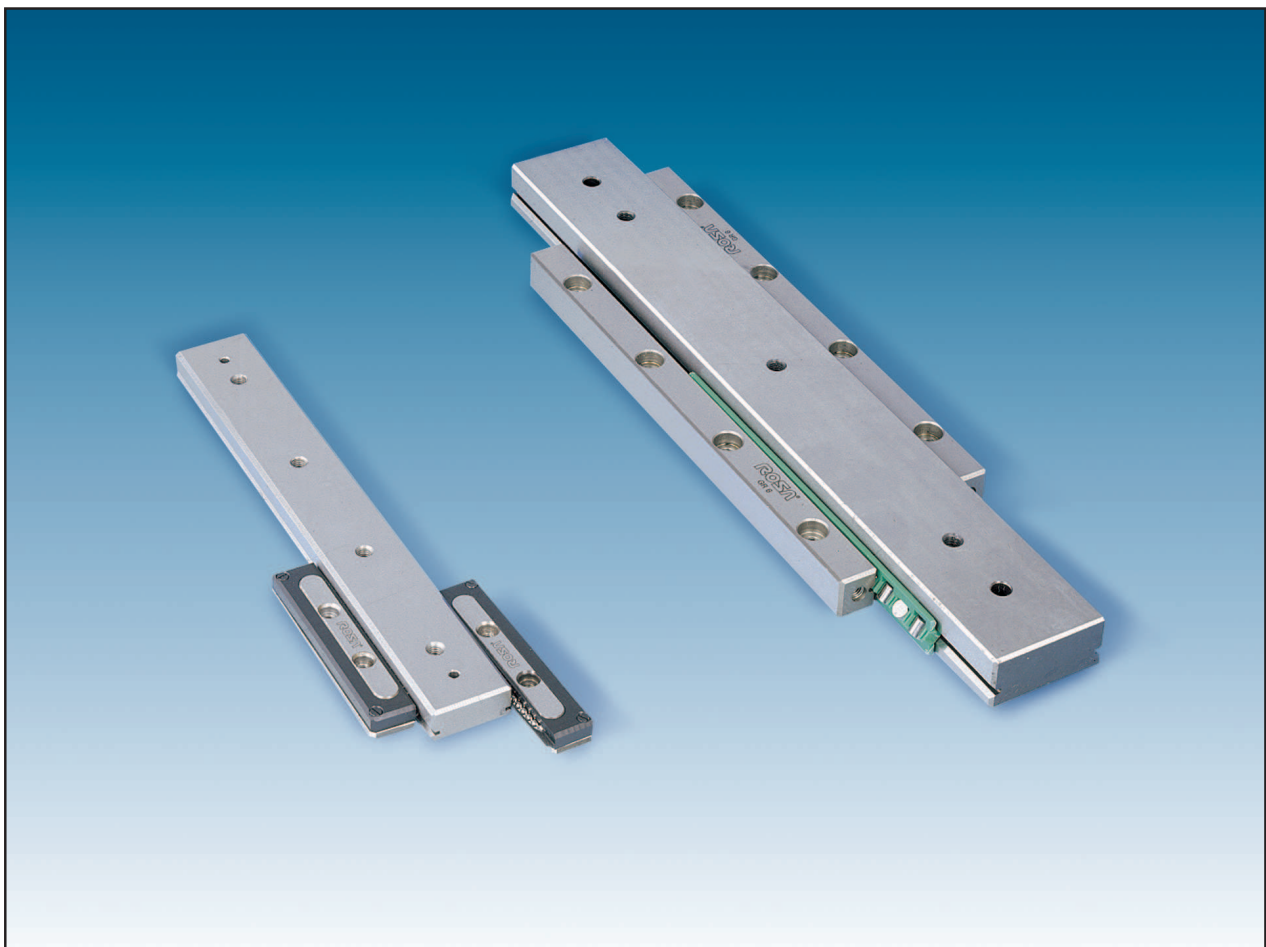
## Guide "GRD" a doppio prisma *Double raceway rails "GRD"*

Le guide GRD sono state concepite con il doppio prisma per semplificare i montaggi, irrobustire le strutture e per speciali applicazioni in cui è richiesta una traslazione a sbalzo di un cursore.

Possono essere inoltre accoppiate con la struttura superiore delle tavole tipo TR o TRL formando in tal modo una tavola più economica. Sono anche parte integrante dei tipi TRKD rappresentati nelle pagine successive.

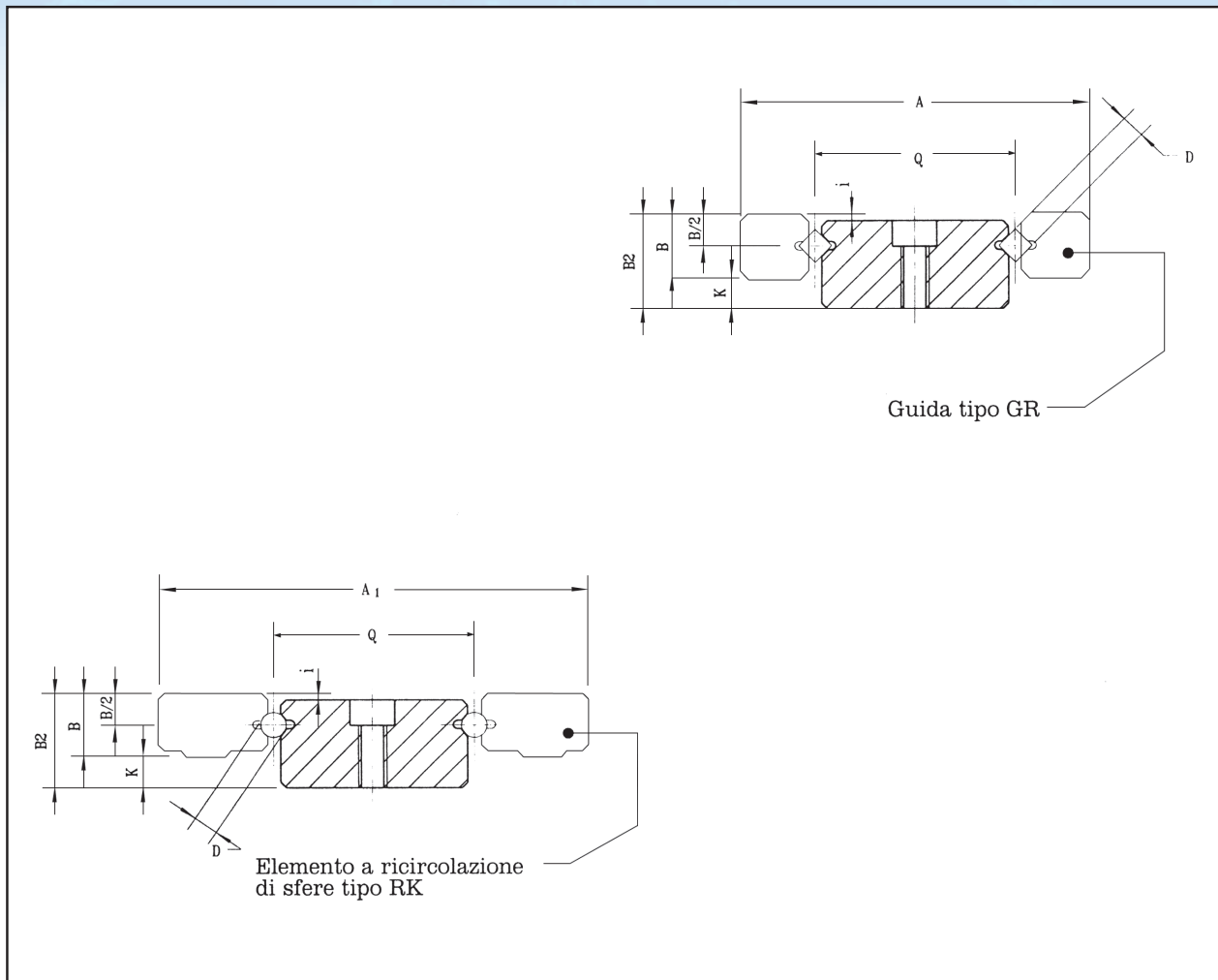
*The rails type "GRD" have been designed to simplify assemblies and to increase structural rigidity.*

*They can be used with the table TR and TRL upper portion to increase the economical benefits. They are an integral component of recirculating systems TRKD.*



*Always in pole position*

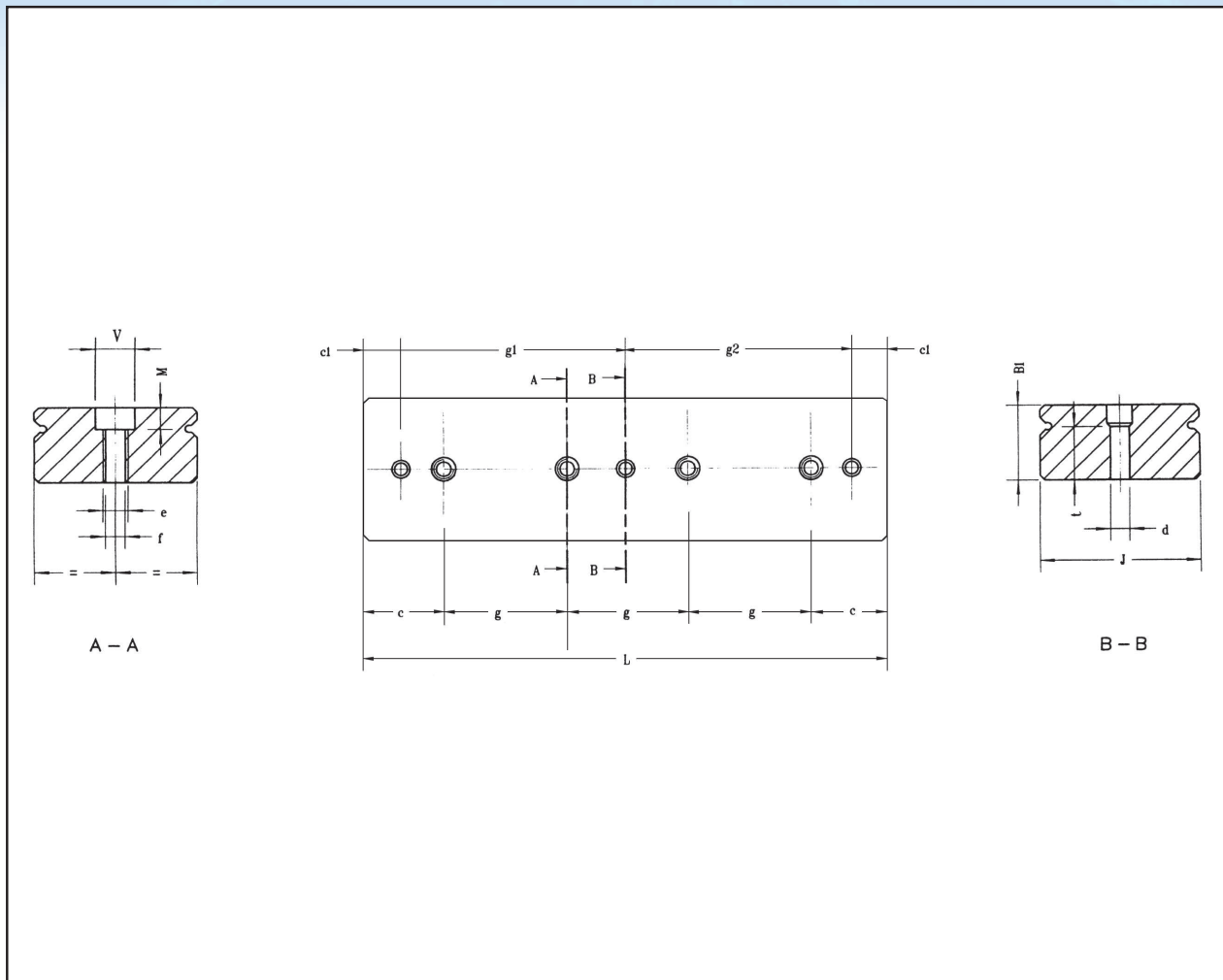
**Guide "GRD" a doppio prisma/Double raceway rails "GRD"**



Denominazione/Denomination	K	i	D	Q	B <sub>2</sub>	B	A <sub>1</sub>	A
<b>GRD3 200</b> <b>GRD3 300</b> <b>GRD3 400</b> <b>GRD3 500</b>	4	0,5	3	28	12	8	57	46
<b>GRD6 200</b> <b>GRD6 300</b> <b>GRD6 400</b> <b>GRD6 500</b> <b>GRD6 600</b> <b>GRD6 700</b> <b>GRD6 800</b> <b>GRD6 900</b> <b>GRD6 1000</b>	5	1	6	45	20	15	94	76
<b>GRD9 300</b> <b>GRD9 400</b> <b>GRD9 500</b> <b>GRD9 600</b> <b>GRD9 700</b> <b>GRD9 800</b> <b>GRD9 900</b> <b>GRD9 1000</b>	6	1	9	72	28	22	150	116



**Guide "GRD" a doppio prisma/Double raceway rails "GRD"**



Denominazione Denomination	L	g	c	e	f	V	M	J	B <sub>1</sub>	g <sub>1</sub>	g <sub>2</sub>	c <sub>1</sub>	d	t
<b>GRD3 200</b>	200	3x50	25	M5	4,2	7,5	4,2	26,6	11,5	1x175	150	12,5	3	6,5
<b>GRD3 300</b>	300	5x50								125				
<b>GRD3 400</b>	400	7x50								187,5				
<b>GRD3 500</b>	500	9x50								225				
<b>GRD6 200</b>	200	1x100	50	M6	5,2	9,5	5,2	41,8	19	1x150	175	25	6	12
<b>GRD6 300</b>	300	2x100								1x250				
<b>GRD6 400</b>	400	3x100								175				
<b>GRD6 500</b>	500	4x100								210				
<b>GRD6 600</b>	600	5x100								240				
<b>GRD6 700</b>	700	6x100								275				
<b>GRD6 800</b>	800	7x100								310				
<b>GRD6 900</b>	900	8x100								340				
<b>GRD6 1000</b>	1000	9x100								375				
										410				
			440											
			475											
<b>GRD9 300</b>	300	2x100	50	M8	6,8	10,5	6,2	67,4	27	1x250	175	25	8	16
<b>GRD9 400</b>	400	3x100								1x250				
<b>GRD9 500</b>	500	4x100								175				
<b>GRD9 600</b>	600	5x100								210				
<b>GRD9 700</b>	700	6x100								240				
<b>GRD9 800</b>	800	7x100								275				
<b>GRD9 900</b>	900	8x100								310				
<b>GRD9 1000</b>	1000	9x100								340				
										375				
										410				
			440											
			475											

