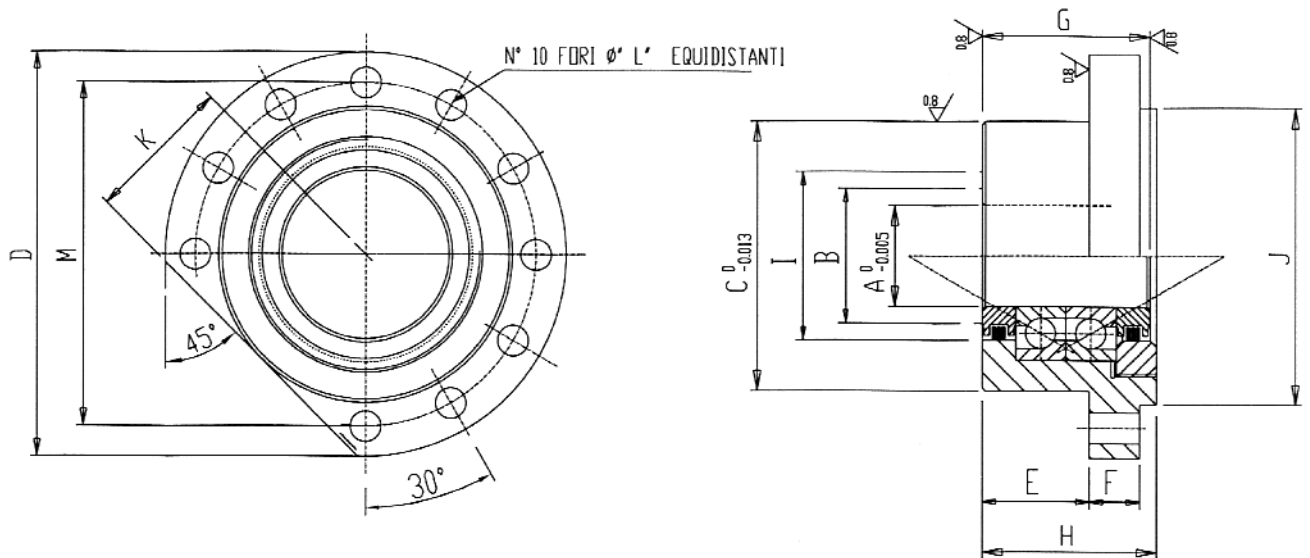


TABELLA DIMENSIONALE/ DIMENSIONS

MOD. DUPLEX



A-Ø Shaft	Duplex	A	B	C	D	E	F	G	H	I	J	K	L	M	C	Co	Pr	Vg
20	SUP20DC	20	26	60	90	32	13	44.26 43.24	47	36	64	32	6.6	76	1820	3380	230	3900
25	SUP25DC	25	34	80	120	32	15	50.26 49.24	52	36	88	44	9.2	102	2000	4240	280	3400
30	SUP30DC	30	41	80	120	32	15	50.26 49.24	52	50	88	44	9.2	102	2460	5400	360	2850
35	SUP35DC	35	46	90	130	32	15	50.26 49.24	52	60	98	49	9.2	113	3055	7100	475	2500
40	SUP40DC	40	55	124	165	43.5	17	64.26 63.24	66	66	128	64	11.4	146	3745	9100	600	2200

C	Capacità di carico dinamico/ <i>Dinamic load capacity</i>	daN
Co	Capacità di carico assiale/ <i>Static load capacity</i>	daN
Pr	Precarico/ <i>Preload</i>	daN
Vg	Velocità massima con lubrificazione a grasso/ <i>Maximum speed with grease lubrication</i>	giri/min rpm